

# Transport supstancije kroz membrane *difuzija*

Prof. dr Milan Kovačević

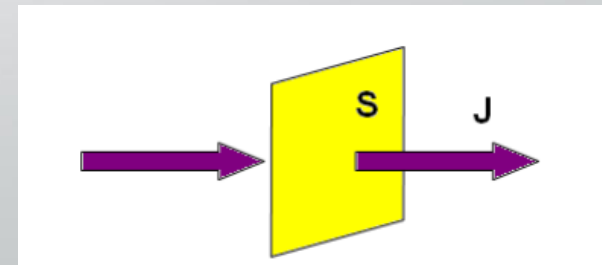
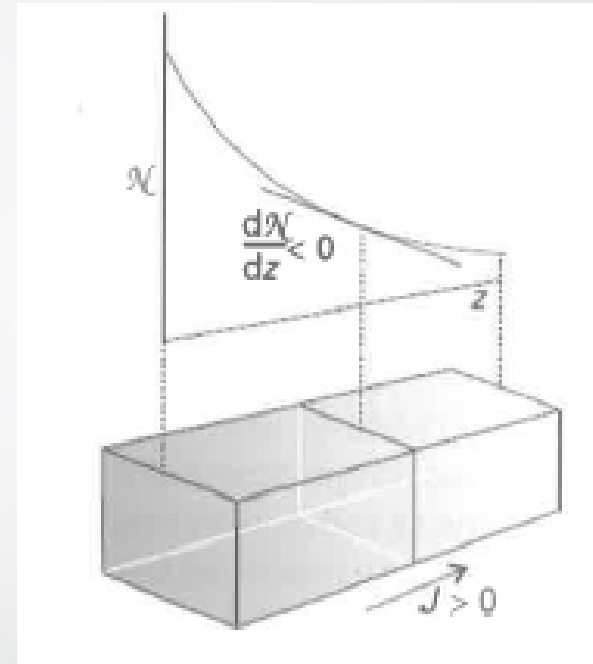
# *Osobine transporta materije*

- Uopšteno, brzina premeštanja neke osobine materije meri se njenim fluksom,  $J$ , veličinom kojom je kvantifikovana neka osobina materije koja prolazi kroz određenu površinu u određenom intervalu vremena.
- Ako se radi o protoku materije govorimo o fluksu materije (supstance):  $J(\text{materije})=dN/dz$ . Jedinica fluksa u SI sistemu je broj molekula po metru kvadratnom u sekundi ( $\text{m}^{-2} \text{s}^{-1}$ ).
- Eksperimentalno je pokazano da je fluks obično proporcionalan prvom izvodu neke druge povezane osobine.
- Proporcionalnost fluksa sa gradijentom koncentracije opisana je prvim *Fikovim zakonom* koji nam kaže da će difuzija biti brza ako se koncentracija ( $dN$ ) strmo menja sa rastojanjem. Ako je koncentracija uniformna, nema promene koncentracije sa rastojanjem ( $dN/dz=0$ ) neće biti neto fluksa.

# Fluks čestica niz gradijent koncentracije

- Fluks materije (broj čestica koji prolazi kroz zamišljeni prozor u datom intervalu podeljen sa površinom prozora i vremenskim intervalom prolaza) proporcionalan je gradijentu gustine u toj tački.
- Materija se kreće niz gradijent koncentracije, od oblasti sa većom ka oblasti sa manjom koncentracijom.  $J$  je pozitivno ako je  $dN/dz$  negativno. Stoga, koeficijent proporcionalnosti u toj jednačina mora biti negativan i pišemo  $-D$ .
- Konstanta  $D$  je koeficijent difuzije i ima jedinicu ( $m^2/s$ ).

$$D = \frac{kT}{6\pi\eta a}$$



# *O koeficijentu difuzije*

- Koeficijent difuzije zavisi od osobina čestica koje difunduju, ali i osobina sredina u kojoj se čestice kreću difuzijom; obrnuto je proporcionalan sa poluprečnikom čestice ( $a$ ) i viskoznosti fluida ( $\eta$ ) i raste sa povećanjem temperature ( $T$ ). Koeficijent  $k$  je Bolcmanova konstanta.

$$D = \frac{kT}{6\pi\eta a}$$

# *Drugi Fikov zakon difuzije*

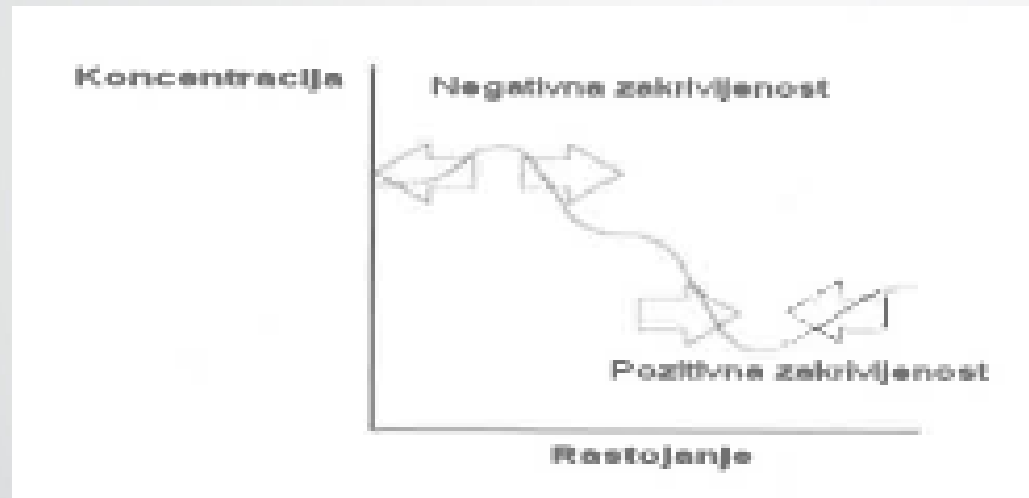
- Ako difuziju posmatramo kao vremenski zavistan proces, onda jednačina difuzije poznata ko *drugi Fikov zakon* difuzije koji povezuje brzinu promene koncentracije u prostorne promne koncentracije u nekoj tački je:

$$\frac{\partial c}{\partial t} = D \frac{\partial^2 c}{\partial x^2}$$

- Jednačina difuzije pokazuje da je brzina promene koncentracije proporcionalna drugom izvodu (zakrivljenosti) koncentracije po rastojanju. Ako se koncentracija oštro menja od tačke do tačke tada se koncentracija brzo menja i sa vremenom.

# Ilustracija drugog Fikovog zakona difuzije

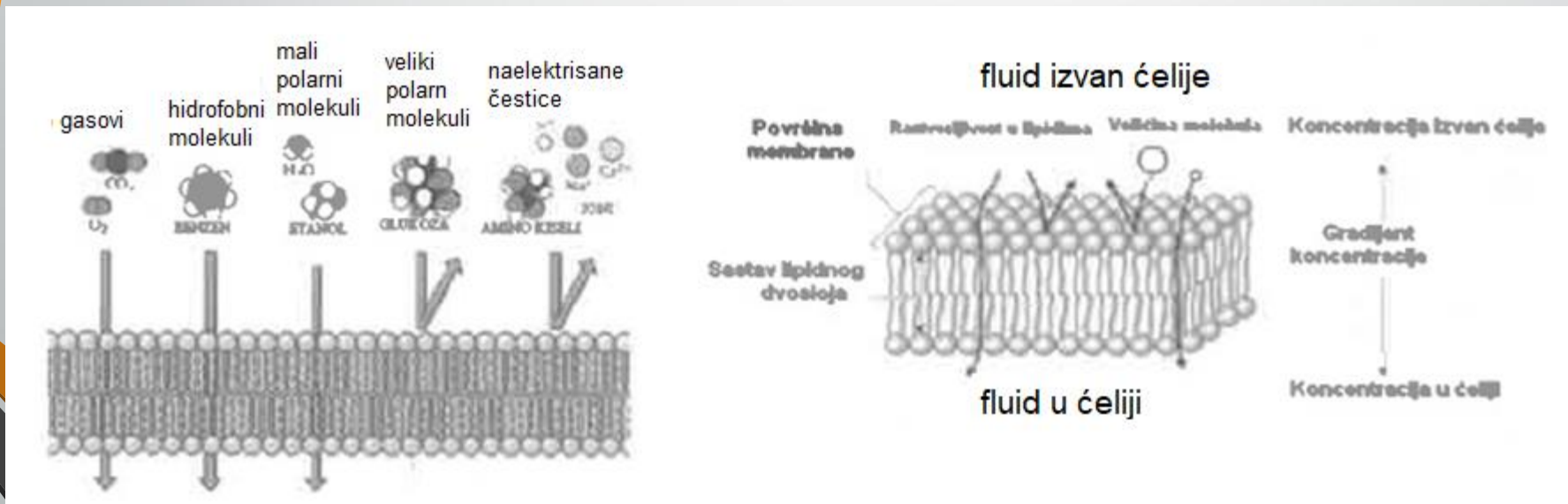
Drugi izvod (zakrivljenost) koncentracije u funkciji od rastojanja



- Kada je zakrivljenost pozitivna, promena koncentracije je pozitivna (dolina nastoji da se ispuni). Kada je zakrivljenost negativna (brdo), promena u koncentraciji je negativna. Ako je zakrivljenost jednaka nuli, tada se koncentracija ne menja u vremenu. Ako koncentracija linearno opada sa rastojanjem, tada je koncentracija u nekoj tački konstantna sa vremenom jer su priliv i odliv balansirani.

# Difuzija kroz ćelijsku membranu

- Plazma membrana je selektivno propustljiva (permeabilna) barijera između ćelije i njenog okruženja.
- Strukturna jedinica biomembrana, fosfolipidni dvosloj, uglavnom je impermeabilan za većinu u vodi rastvorljivih molekula i permeabilan za hidrofobne supstance.



## *O biomembrani*

- Membrana koja se sastoji od čistih fosfolipida ili fosfolipida sa holesterolom permeabilna je za gasove i male nenaelektrisane polarne molekule. Ti molekuli prolaze kroz ćelijksu membranu običnom difuzijom, opisanom prvim Fikovim zakonom. Za njihov prolazak kroz membranu nije potrebna metabolička energija jer se kreću iz oblasti sa većom u oblast sa manjom koncentracijom, pri čemu je nezanemarljiva promena koncentracije ( $\Delta c$ ) sa rastojanjem ( $\Delta x$ ) unutar membrane.



# Permeabilnost membrane

- Permeabilnost membrane,  $P$ , proporcionalna je koeficijentu particije  $K$  i koeficijentu difuzije  $D$ , odnosno 
$$P \propto \frac{K}{a}$$
- Koeficijentom particije definisana je rastvorljivost supstance u lipidima u odnosu na rastvorljivost te supstance u vodi, odnosno, hidrofobičnost neke supstance. Što je veći  $K$ , supstanca je više rastvorljiva u lipidima.  $K$  nema jedinicu, dobija se kao količnik koncentracije supstance u lipidnoj sredini i koncentracije u vodenom rastvoru.
- Permeabilnost fosfolipnog dvosloja je direktno proporcionalna  $K$  i obrnuto proporcionalna poluprečniku molekula. Za male čestice sa velikim  $K$  ćelijska membrana ima najveću permeabilnost.
- Npr.,  $K=0,0002$  za ureu, a za dietilureu  $K=0,01$ . Dietil urea koja je 50 puta hidrofobnija od uree, difundovaće kroz fosfolipidni dvosloj membrane 50 puta brže od uree. Osim toga, promena sastava lipidnog dvosloja menja permeabilnost ćelijske membrane.

## *Brzina difuzije za hidrofobne supstance*

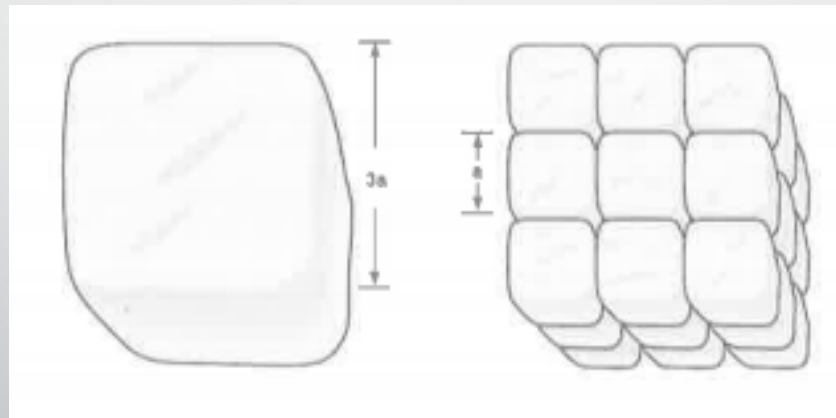
- Za hidrofobne supstance, prema Fikovim zakonu, brzina difuzije ( $\Delta n/\Delta t$ ) kroz fosfolipni dvosloj proporcionalna je njegovoj površini  $S$ , njenoj hidrofobičnosti ( $K$ ), koeficijentu difuzije ( $D$ ) i gradijentu koncentracije ( $\Delta c/\Delta x$ ) supstance kroz membranu:

$$\frac{\Delta n}{\Delta t} \propto PS \frac{\Delta c}{\Delta x}$$

- Debljina hidrofobne unutrašnjosti svih fosfolipidnih sdvosloja ćelijske membrane je oko 2,5-3 nm i koeficijent difuzije  $D$  je vrlo sličan za veliki broj supstanci. Stoga, razlike u brzini kojom molekuli difunduju kroz membranu je najvećim delom posledica razlika u njihovim koeficijentima particije. Što je veća hidrofobičnost molekula, to brže difunduju kroz fosfolipidni dvosloj.

# *Efekat površine na brzinu difuzije*

- Efekat površine membrane na brzinu difuzije najlakše je razmotriti na primeru dveju kocki jednakih zapremina. Ako jednu kocku izdelimo na 27 kockica, površina kocke jednake zapremine uvećaće se 3 puta. Na različitim mestima u telu, gde se odvijaju životno važni brzi procesi zasnovani na razmeni materije difuzijom, ćelije su organizovane na ovaj način – prekrivaju veoma velike površine raspoložive za difuziju.



# Pitanjai zadaci

- Od čega zavisi koeficijent difuzije?
- Za koji od 4 rastvora iz Tabele ćelijska membrana ima najveću, a za koji rastvor najmanju permeabilnost?

Rastvor	Poluprečnik molekukla	Koeficijent particije
A	20	1.0
B	20	2.0
C	40	1.0
D	40	0.5