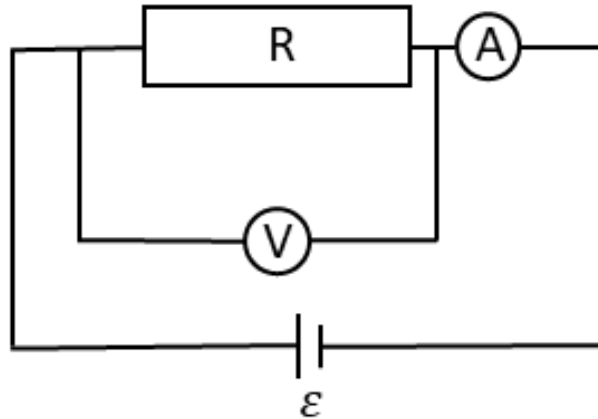


## Omov zakon za deo strujnog kola

Postupak izvođenja vežbe:

1) Povezati šemu:



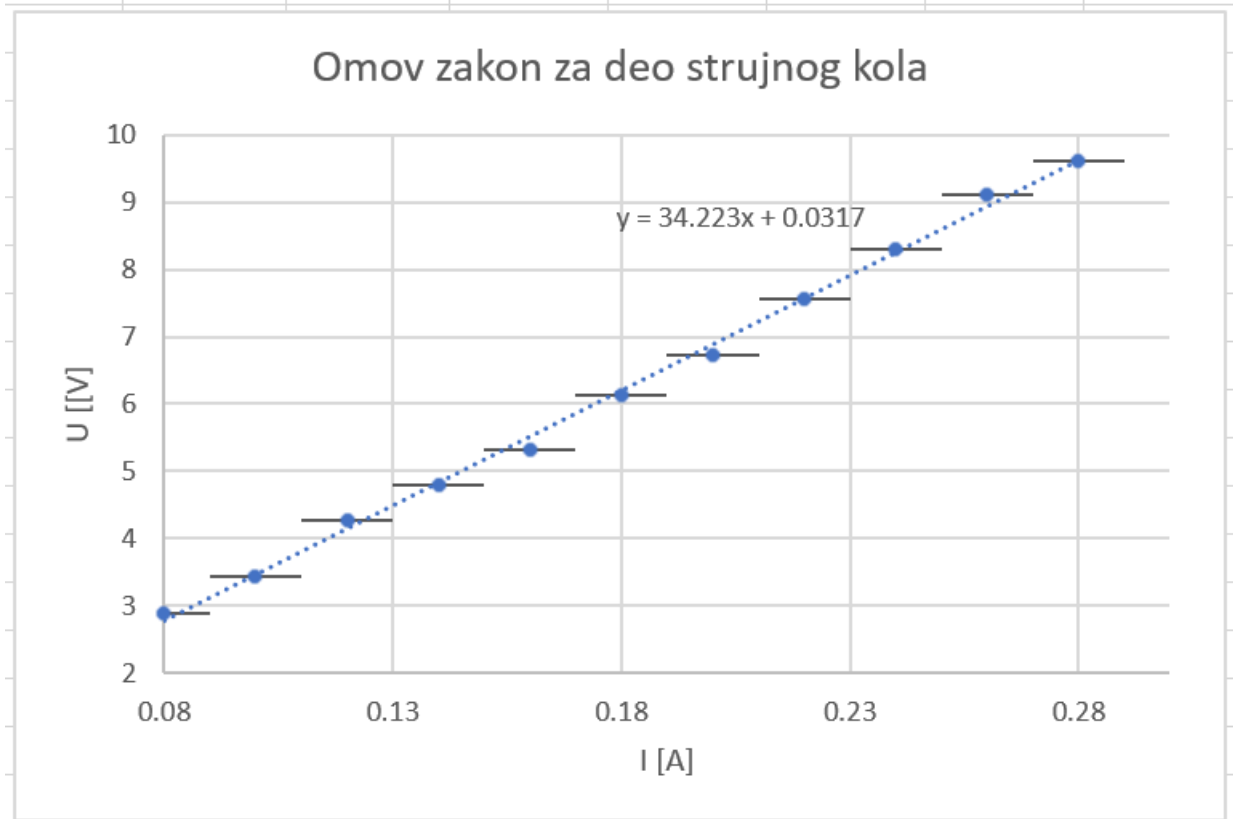
2) Za različite vrednosti  $\varepsilon$  očitati vrednosti struje i napona, pri čemu je  $R = \text{const.}$

3) Nacrtati grafik zavisnosti napona od struje.

4) Grafičkim metodom odrediti otpornost  $R$ .

Rezultati merenja:

I [A]	U [V]	$\Delta I$ [A]	$\Delta U$ [V]		Xa	Ya	Xb	Yb
0.08	2.88	0.01	0.01		0.1	3.44	0.26	9.1
0.1	3.44	0.01	0.01					
0.12	4.26	0.01	0.01		$\Delta Xa$	$\Delta Ya$	$\Delta Xb$	$\Delta Yb$
0.14	4.79	0.01	0.01		0.01	0.01	0.01	0.01
0.16	5.33	0.01	0.01					
0.18	6.13	0.01	0.01		a	$\Delta a$		
0.2	6.72	0.01	0.01		35.375	4.54688		
0.22	7.56	0.01	0.01					
0.24	8.3	0.01	0.01		R	$\Delta R$		
0.26	9.1	0.01	0.01		35.375	4.54688		
0.28	9.6	0.01	0.01					



**Slika aparature:**

